

Boca de Riego

Figura BRI-45



IRUA Tech Ind.

ENTRADA brida DN40 PN16 & Rosca H. 1 1/2"

SALIDA racor "Barcelona" 45 mm. s/UNE23400
(Otras conexiones de salida bajo demanda)

MATERIALES

Cuerpo: fundición nodular

Tapa-Eje: fundición nodular

Eje: acero inoxidable

Tornillería: acero inoxidable

Cierre: fundición + elastómero NBR

Registro y Tapa: fundición nodular

RECUBRIMIENTO:

Epoxi / Interno-Externo / 200 micras



ACCIONAMIENTO:

- Cuadradillo de 22 mm.
- Volante
- Otros bajo demanda

REGISTRO:

Registro con sistema regulable en altura para facilitar montaje

CERRADURA:

Tapa-Registro con cerradura de bronce y resorte de A⁹ inox y llave de apertura correspondiente

ENSAYOS:

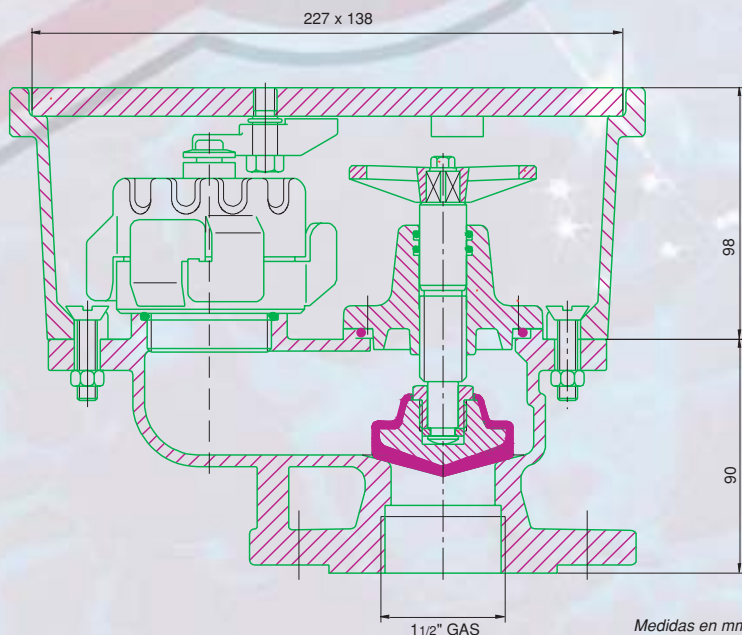
Pruebas hidráulicas (18 bar) y funcionales al 100%



Peso total BRI-45
con registro y tapa: 9,5 kgs.



- Inscripción en tapa: "BOCA de RIEGO"
- Otras bajo pedido



Medidas en mm.



IRUA Tech Industries, S.L.
Pol. Ind. Erletxe, C-2, Nave 3
48960 Galdácano (Vizcaya)
Tel.: +34 94 4571596 / Fax: +34 94 4571461
irua@irua.es www.irua.es



ISO 9001:2000



Boca de Riego
Fig. BRI-45

Boca de Riego

Figura BRI-65



IRUA Tech Ind.

ENTRADA brida DN65 PN16 & Rosca H. 2 1/2"
SALIDA racor "Barcelona" 70 mm. s/UNE23400
(Otras conexiones bajo demanda)

MATERIALES

Cuerpo: fundición nodular
Tapa-Eje: fundición nodular
Eje: acero inoxidable
Tornillería: acero inoxidable
Cierre: fundición + elastómero NBR
Registro y Tapa: fundición nodular

RECUBRIMIENTO:

Epoxi / Interno-Externo / 200 micras



Peso total BRI-65
con registro y tapa: 23 kgs.



- Inscripción en tapa: "BOCA de RIEGO" o "BOMBEROS"
- Otras bajo pedido



ACCIONAMIENTO:

- Cuadradillo de 30 mm.
- Volante
- Otros bajo demanda

REGISTRO:

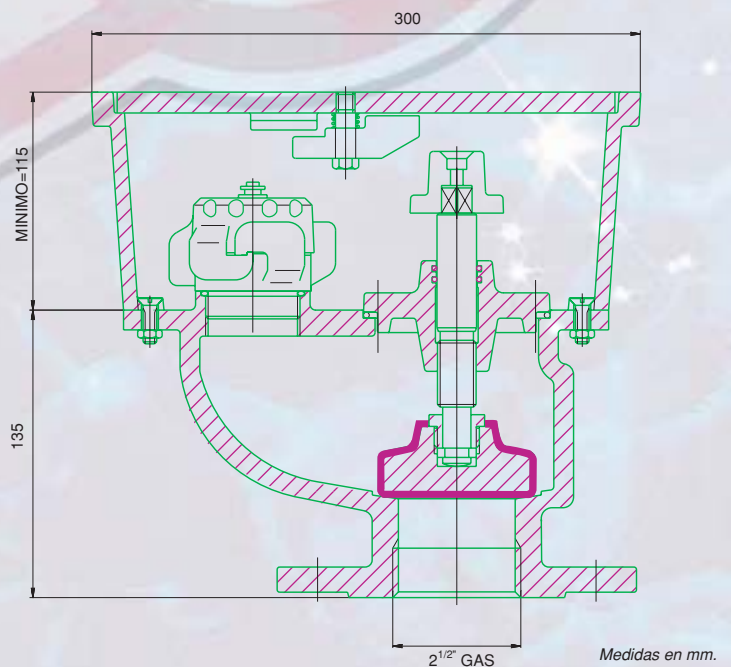
Registro con sistema regulable en altura para facilitar montaje

CERRADURA:

Tapa-Registro con cerradura de bronce y resorte de A³ inox y llave de apertura correspondiente

ENSAYOS:

Pruebas hidráulicas (18 bar) y funcionales al 100%



IRUA Tech Industries, S.L.
Pol. Ind. Erletxe, C-2, Nave 3
48960 Galdácano (Vizcaya)
Tel.: +34 94 4571596 / Fax: +34 94 4571461
irua@irua.es www.irua.es



Boca de Riego
Fig. BRI-65

Boca de Riego

Figura BRI-80 BIO



IRUA Tech Ind.

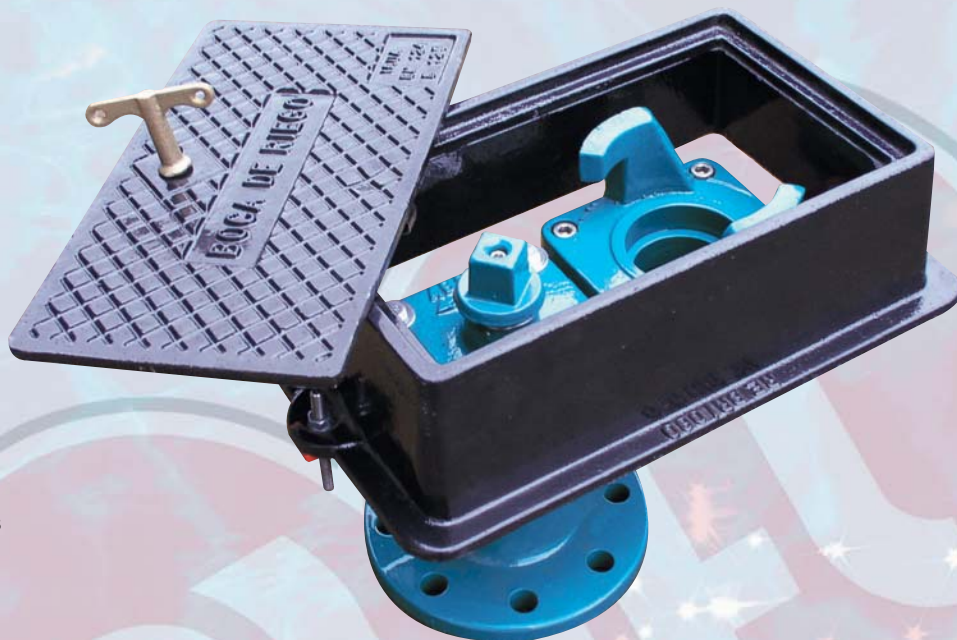
ENTRADA brida DN80 PN16
SALIDA tipo Bilbao con orejetas

MATERIALES:

Cuerpo: fundición nodular
Tapa-Eje: fundición nodular
Eje: acero inoxidable
Tornillería: acero inoxidable
Cierre: fundición + elastómero NBR
Registro y Tapa: fundición nodular

RECUBRIMIENTO:

Epoxi / Interno-Externo / 200 micras



Peso total conjunto: 23 kgs.

ACCIONAMIENTO:

Cuadradillo de 30 mm.
(Otros bajo demanda)

REGISTRO:

Registro con sistema regulable en altura para facilitar montaje

CERRADURA:

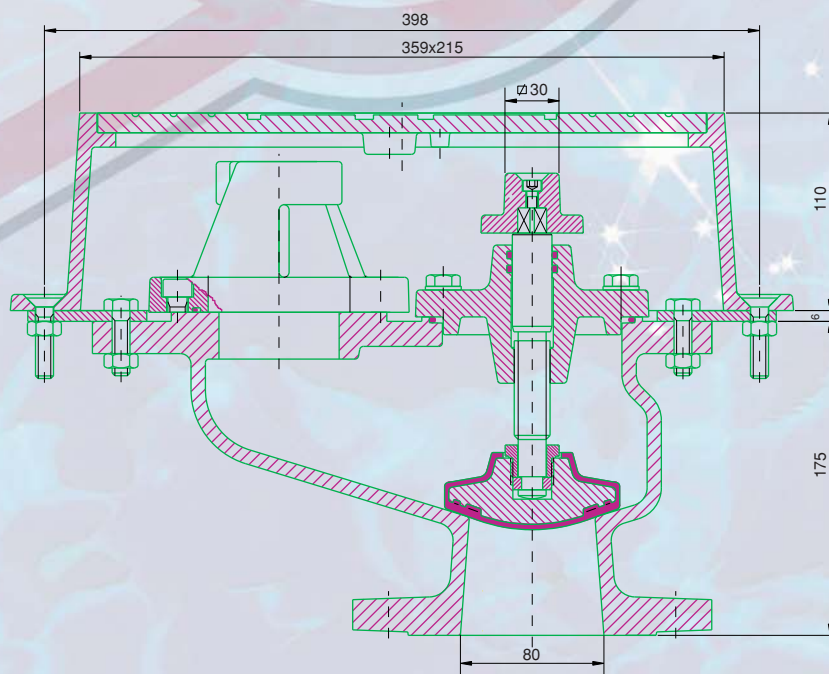
Tapa-Registro con cerradura de bronce, resorte de A^º inox y llave de apertura correspondiente

ENSAYOS:

Pruebas hidráulicas (18 bar) y funcionales al 100%



Inscripciones especiales en
Tapa bajo pedido



IRUA Tech Industries, S.L.
Pol. Ind. Eretxe, C-2, Nave 3
48960 Galdácano (Vizcaya)
Tel.: +34 94 4571596 / Fax: +34 94 4571461
irua@irua.es www.irua.es



Boca de Riego
Fig. BRI-80 BIO

Boca de Riego

Figura BRI-80



IRUA Tech Ind.

ENTRADA brida DN80 PN16

SALIDA racor "Barcelona" 70 mm. s/UNE23400
(Otras conexiones de salida bajo demanda)

MATERIALES

Cuerpo: fundición nodular

Tapa-Eje: fundición nodular

Eje: acero inoxidable

Tornillería: acero inoxidable

Cierre: fundición + elastómero NBR

Registro y Tapa: fundición nodular

RECUBRIMIENTO:

Epoxi / Interno-Externo / 200 micras



ACCIONAMIENTO:

- Cuadradillo de 30 mm.
- Volante
- Otros bajo demanda

REGISTRO:

Registro con sistema regulable en altura para facilitar montaje

CERRADURA:

Tapa-Registro con cerradura de bronce y resorte de A³ inox y llave de apertura correspondiente

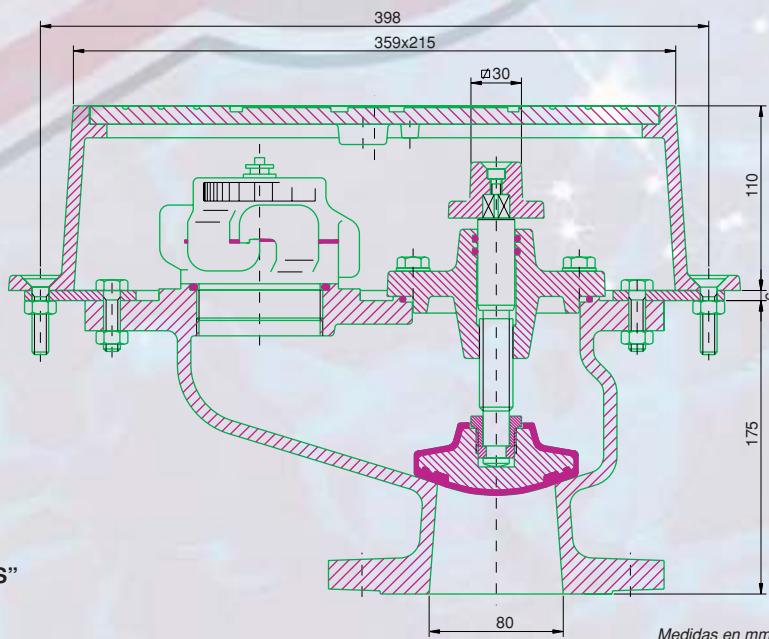
ENSAYOS:

Pruebas hidráulicas (18 bar) y funcionales al 100%

Peso total BRI-80
con registro y tapa: 21 kgs.



- Inscripción en tapa: "BOCA de RIEGO", "BOMBEROS"
- Otras bajo pedido



IRUA Tech Industries, S.L.
Pol. Ind. Erletxe, C-2, Nave 3
48960 Galdácano (Vizcaya)
Tel.: +34 94 4571596 / Fax: +34 94 4571461
irua@irua.es www.irua.es



ISO 9001:2000



Boca de Riego
Fig. BRI-80